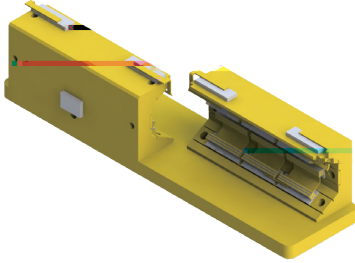


PA-3



PA-3

60

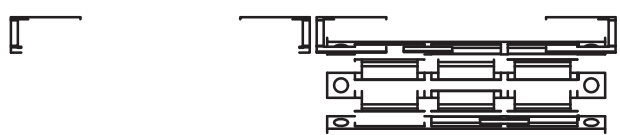
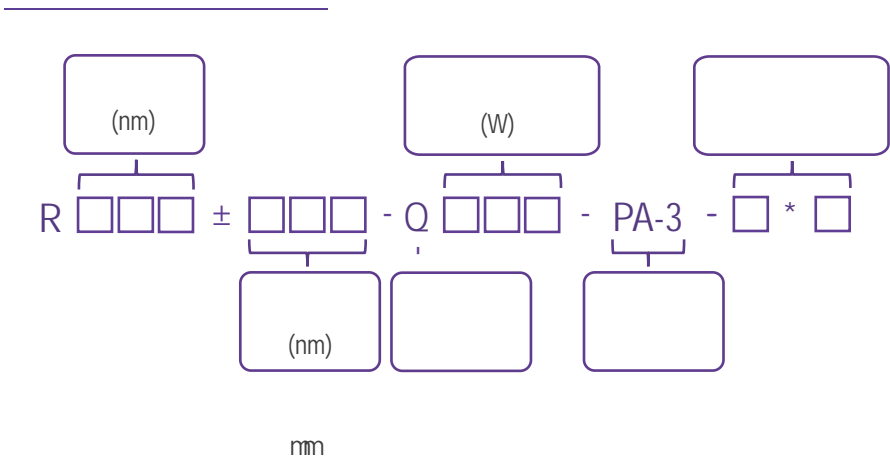
1-4

PA-3 18

100W/200W

光学参数			
λ_c	nm	790-812	
λ_c	nm	± 3	
Bar	W	100	200
		3	
	mm	3	
Bar		1-4	1-3
Bar	mm	0.43	0.55
	FWHM	nm	
		<6	
	FWHM	$^\circ$	
		40	
	FWHM	$^\circ$	
		10	
		nm/	
		~0.3	
电学参数			
	%	50	
I_{th}	A	20	30
I_{op}	A	100	220
Bar	V_{op}	V	
		2.1	
	%	0.8%@7200W	0.6%@10800W
	s	300	
	Hz	25	20
热学参数			
		-40~65	
		-45~85	

1. 940nm - 960nm
2. bar bar
- 3.



PA-3_0.43_100W

PA-3_0.55_200W

